

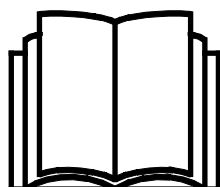
# AVANT®

## Bruksanvisning for redskap



### Vinsj

Produktnummer      A36960



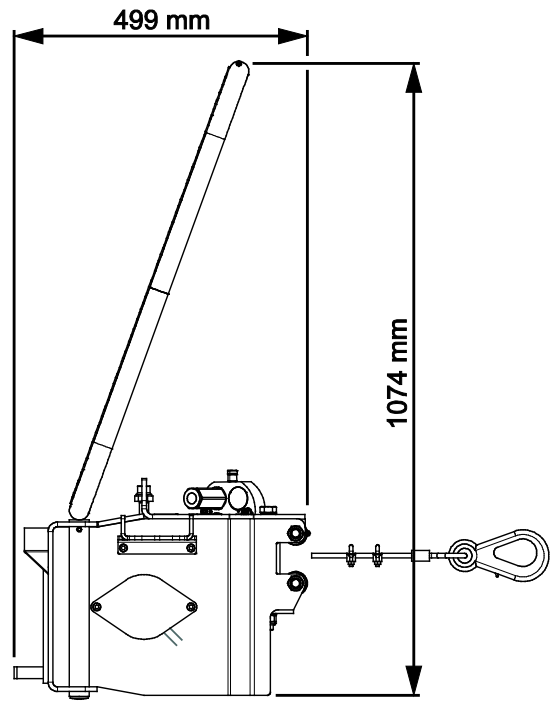
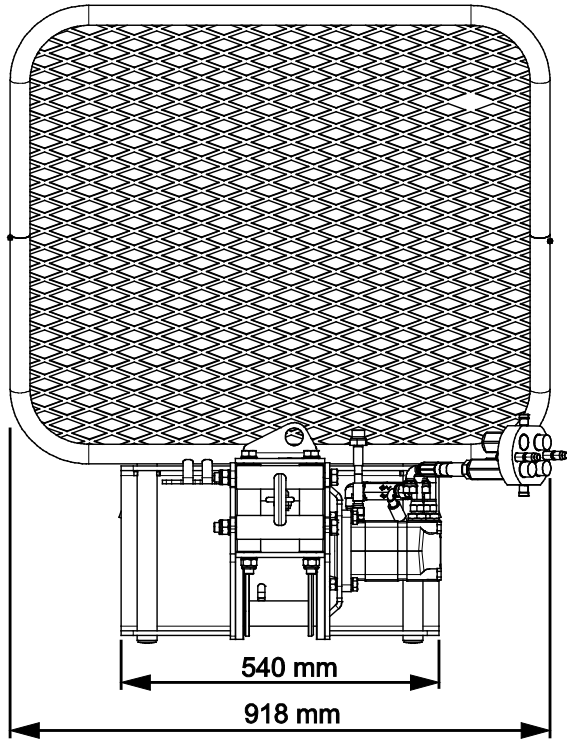
Vennligst les denne bruksanvisningen nøye før du bruker utstyret, og følg alle instruksjonene.

Ta vare på denne bruksanvisningen for senere bruk.

Produsent:

**AVANT**<sup>®</sup>  
AVANT TECNO OY  
e-mail: sales@avanttecono.com

Ylötie I  
33470 YLÖJÄRVI  
FINLAND  
Tel. +358 3 347 8800  
Fax +358 3 348 5511



# INNHold

<b>1. FORORD</b> .....	<b>4</b>
Advarselsymboler som brukes i denne håndboken .....	5
<b>2. TILTENKT BRUK</b> .....	<b>6</b>
<b>3. SIKKERHETSANVISNINGER FOR BRUK AV REDSKAPET</b> .....	<b>7</b>
3.1    Sikker avslutningsprosedyre .....	9
3.2    Personlig verneutstyr .....	9
<b>4. TEKNISKE SPESIFIKASJONER</b> .....	<b>11</b>
4.1    Sikkerhetsetiketter og hovedkomponenter på redskapet .....	11
<b>5. FESTE REDSKAPET</b> .....	<b>13</b>
5.1    Tilkobling og frakobling av hydraulikkslanger .....	14
5.2    Installere sikkerhetsnett .....	16
<b>6. INSTRUKSJONER FOR BRUK</b> .....	<b>17</b>
6.1    Kontroll før bruk.....	18
6.2    Brukerkvalifikasjoner .....	18
6.3    Korrekt bruk .....	19
6.3.1    For å trekke wiren fra vinsjen .....	19
6.3.2    Håndtering av wire .....	20
6.4    For å trekke laster med vinsjen .....	20
6.5    Bruk til bergning av kjøretøy.....	23
6.6    Drift i skrånende terreng .....	23
6.7    Transportposisjon .....	23
6.8    Oppbevaring av redskapet .....	24
<b>7. VEDLIKEHOLD OG SERVICE</b> .....	<b>25</b>
7.1    Inspisering av hydraulikkomponenter .....	25
7.2    Rengjøring av vinsjen .....	26
7.3    Inspeksjon av wire.....	26
7.4    Inspisering av metallkonstruksjoner .....	26
7.5    Feste av wiren .....	27
7.6    Justering av trommelbremsen .....	27
7.7    Avhending ved slutten av levetiden .....	27
<b>8. GARANTIBETINGELSER</b> .....	<b>28</b>

## I. Forord

---

Avant Tecno Oy takker for at du har valgt å kjøpe dette redskapet til Avant-minilasteren din. Det er utviklet og produsert basert på flere års erfaring med produktutvikling og produksjon. Ved å gjøre deg kjent med denne håndboken og å følge anvisningene sikrer du din egen sikkerhet og at utstyret kan fungere pålitelig og ha lang levetid. Les anvisningene nøye før du begynner å bruke utstyret eller utføre vedlikehold.

Formålet med denne håndboken er å hjelpe deg med å:

- betjene utstyret på en sikker og effektiv måte
- være oppmerksom på og forhindre eventuelle farlige situasjoner
- holde utstyret intakt og sørge for lang levetid

Med disse anvisningene kan selv uerfarne brukere bruke verktøyet og minilasteren sikkert. Håndboken omfatter viktige anvisninger også for erfarne AVANT-operatører. Sikre at alle som bruker minilasteren har fått tilstrekkelig veiledning og gjort seg kjent med minilasterens håndbok, alt utstyret som brukes og sikkerhetsanvisningene, før utstyret tas i bruk. Det er forbudt å bruke utstyret til andre formål eller på andre måter enn det som beskrives i denne håndboken. Denne håndboken skal beholdes gjennom hele utstyrets levetid. Hvis du selger eller overfører utstyret, må du sørge for å levere håndboken til den nye eieren. Hvis håndboken mistes eller ødelegges, kan du få en ny håndbok fra din nærmeste Avant-forhandler, eller rett fra produsenten.

I tillegg til sikkerhetsreglene i denne bruksanvisningen må du følge alle gjeldende sikkerhetsregler om arbeids-, lokale lover og andre regler som angår bruken av dette utstyret. Spesielt reglene om bruk på offentlig vei må følges. Kontakt Avant-forhandleren for mer informasjon om lokale krav før du bruker lasteren på veier.

Ta kontakt med din lokale AVANT-forhandler for spørsmål, service, reservedeler eller problemer som måtte oppstå under bruk av maskinen din.

Denne håndboken er oversatt fra den engelske originalteksten. På grunn av kontinuerlig produktutvikling vil noen av detaljene som vises i denne håndboken kunne være forskjellig fra utstyret ditt. Bildene kan også vise tilleggsutstyr og funksjoner som ikke er tilgjengelige for øyeblikket. Vi forbeholder oss retten til å endre innholdet i håndboken uten forvarsel. Copyright © 2021 Avant Tecno Oy. Med enerett.

## Advarselsymboler som brukes i denne håndboken

Følgende varselsymboler brukes i hele denne håndboken. De angir faktorer som må tas hensyn til for å redusere faren for personskade og ødelagt eiendom.



### ADVARSEL SIKKERHETSVARSELSYMBOL

Dette symbolet betyr: **“Advarsel, vær oppmerksom! Sikkerheten din kan være utsatt!”**

Les meldingen som følger nøye, den advarer mot en umiddelbar fare som kan medføre alvorlig personskade.

Sikkerhetsvarselsymbolet for seg selv og med tilhørende sikkerhetsvarsler angir viktige sikkerhetsmeldinger gjennom hele denne håndboken. Den brukes til å tiltrekke oppmerksomheten mot anvisninger som kan påvirke din egen og andres personlige sikkerhet. Når du ser dette symbolet, må du være oppmerksom – det kan påvirke sikkerheten din. Les meldingen som følger nøye, og meld fra til andre brukere.

### FARE

Dette signalordet angir en farlig situasjon som, hvis den ikke unngås, vil medføre dødsfall eller alvorlig personskade.

### ADVARSEL

Dette signalordet angir en potensielt farlig situasjon som, hvis den ikke unngås, kan medføre alvorlig personskade eller dødsfall.

### FORSIKTIG

Dette signalordet brukes når en mindre fare kan oppstå hvis anvisningene ikke følges riktig.

### VIKTIG

Dette symbolet gjør oppmerksom på informasjon om korrekt betjening og vedlikehold av utstyret.

Hvis ikke informasjonen ved dette symbolet respekteres, kan det føre til at utstyret blir ødelagt eller forårsaker skade på annen eiendom.

## 2. Tiltent bruk

AVANTs vinsj er et redskap som er laget og produsert for bruk sammen med AVANTs kompaktlastere som er vist i tabell 1. Redskapet er en kraftig og kompakt hydraulisk skogbruks- og bergningsvinsj beregnet på ulike trekkjobber. Du kan for eksempel bruke vinsjen til å trekke trestammer, tømmer, påler, båter eller andre gjenstander fra steder hvor du ikke kan kjøre lasteren. Vinsjen kan også brukes som bergningsvinsj for å trekke lasteren selv i tilfelle den har satt seg fast.

Vinsjen er utstyrt med et sikkerhetsnett, 30 m wire og en slepekrok med sikkerhetslås. Wiretrommelen kan frikobles slik at du kan trekke wiren manuelt fra trommelen. Wiren kan da vindes opp fra førerisetet. Vinsjen stopper når arbeidshydraulikkens kontrollspak slippes eller når den hydrauliske strømmingen stenges på annen måte.

Vinsjen er ikke designet for annen bruk enn den som er angitt i denne håndboken, og den må ikke brukes til andre formål enn de den er beregnet på. Vinsjen er beregnet på bruk innen typisk skogbruk og bergning. Den er ikke utformet til løfting, og er ikke utstyrt med sikkerhetsutstyr som kreves for løfting. Vinsjen skal ikke etterlates med last, eller for eksempel støtte andre strukturer med trekking. Å løfte bommen under trekking for å hindre at gjenstanden som trekkes, setter seg fast, er tillatt, men gjenstanden som trekkes, må ikke løftes opp fra bakken.



**FARE**

**Fare for fallende gjenstander – bruk aldri vinsjen til å løfte laster.** Denne skogbruksvinsjen er ikke beregnet til og må ikke brukes som lift eller kran for å laste laster. Vinsjen er ikke utformet til løfting, og er ikke utstyrt med sikkerhetsutstyr som kreves for løfting. Vinsjen skal kun brukes til sitt tiltente formål.

Redskapet er designet for å kreve så lite vedlikehold som mulig. Brukeren kan utføre vanlige vedlikeholdsoppgaver. Alt reparasjonsarbeid kan ikke utføres av brukeren, og krevende reparasjons- og vedlikeholdsoperasjoner skal utføres av profesjonelle teknikere. Alt vedlikeholdsarbeid må utføres ved bruk av korrekt verneutstyr. Reservedeler må oppfylle de originale spesifikasjonene, som kan sikres ved å bruke kun originale reservedeler. En separat reservedelskatalog kan være tilgjengelig, spør din Avant-forhandler.

Gjør deg kjent med instruksene i håndboken som omhandler service og vedlikehold. Ta kontakt med din AVANT-forhandler hvis du har flere spørsmål om betjening eller vedlikehold av utstyret eller hvis du trenger reservedeler eller vedlikeholdstjenester.

Kontroller wiren regelmessig. Les instruksene for inspeksjoner, vedlikehold og service, se kapittelet 7. Ethvert forsøk på å reparere skadd wire er forbudt. Utskiftning av kroken er bare tillatt for kvalifiserte fagfolk med riktig utstyr.

**Tabell 1 - Vinsj - Kompatibilitet med Avant minilastere**

Avant	216	220 <sub>serie-2</sub>	313S	419	520	630	735	850	e5
	218	225	320S		420		R20		
	220	225LPG	320S+		525LPG	R35	750		
					R28	635	755i		
					528	640	760i		
A36960	(●)	•	•	•	•	•	•	•	(●)

For bruk med Avant 218 eller 220 serie 1-lastere, trengs et separat koblingsadapter og ekstra hydrauliske koblinger. Disse er tilgjengelige hos din Avant-forhandler. For kompatibilitet med en modell ikke vist i tabellen kontakt Avant-forhandleren.

Det anbefales å bruke redskap bare med lastere merket med • i tabell 1. Når du bruker modeller merket med (●), oppnås kanskje ikke full ytelse. Det kan også være nødvendig med motvekter. For kompatibilitet med en modell ikke vist i tabellen kontakt Avant-forhandleren.

### 3. Sikkerhetsanvisninger for bruk av redskapet

Vær oppmerksom på at sikkerhet er resultatet av flere faktorer. Laster-redskap-kombinasjonen er svært kraftig, og feil eller uaktsom bruk eller vedlikehold kan føre til alvorlige personskader eller materielle skader. Som følge av dette må alle brukere gjøre seg kjent med riktig bruk og brukerveiledningene for både lasteren og redskapet før utstyret tas i bruk. Ikke bruk dette redskapet hvis du ikke har gjort deg helt kjent med bruken og tilhørende farer.



**FARE**

**Misbruk, uaktsom bruk eller bruk av redskap som er i dårlig stand kan føre til fare for alvorlige personskader.** Gjør deg kjent med kontrollene til lasteren, riktig koblingsprosedyre og riktig måte å drive redskapet på i et sikkert område. Undersøk spesielt hvordan redskapet stoppes på en sikker måte. Les alle sikkerhetsforholdsregler nøye.

**Les alle sikkerhetsregler nøye før du arbeider med redskapet**



**ADVARSEL**

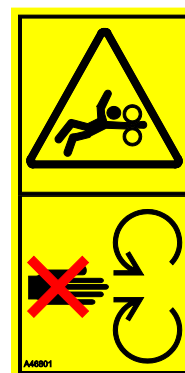
- Når du kobler et redskap til kompaktlasteren, **kontroller at låsestiftene på lasterens hurtigkoblingsplate er i nedre posisjon og at de har last redskapet til kompaktlasteren.** Aldri løft eller flytt et ulåst redskap.
- Dette redskapet er laget til én bruker om gangen. Ikke la andre komme nær fareområdet til utstyret under bruk.
- Transporter alltid redskapet så lavt som mulig for å holde tyngdepunktet lavt, og hold teleskoparmen trukket tilbake under kjøring.
- **Fare for å bli fanget og fare for støt – Roterende deler. Bruk aldri vinsjen hvis noen oppholder seg i sonen hvor wiren kan nå.** I tilfellet wiren løsner fra lasten som trekkes, kan wiren svepes med høy hastighet og kraft. Wiren kan føre til alvorlige personskader på personer i området hvor wiren kan nå. Minimum sikkerhetsavstand er lengden til wiren.
- **Klemfare – aldri gå eller la noen andre gå under lastearmen eller redskapet.** Lasterens stabilitet kan endres når du forlater førersetet og føre til at maskinen velter. Husk alltid at bommen kan plutselig senkes på grunn av tap av stabilitet, mekanisk svikt eller hvis en annen person betjener kompaktlasterenes kontroller og dermed fører til klemfare. Lasteren skal ikke forlates for å holde en last løftet i lengre tid. Senk redskapet bestemt ned på bakken før du forlater førersetet, og la aldri noen få gå under armen eller redskapet.
- **Fare for velt** - Hold lasten nære bakken og kjør sakte. Ved løfting av tung last kan tyngdepunktet til kompaktlasteren forflyttes og føre til at kompaktlasteren velter. Transporter alltid lasten så lavt og nært kompaktlasteren som mulig med teleskoparmen helt tilbaketrukket for å holde tyngdepunktet lavt og ha best mulig stabilitet.
- Driftsområdet må være godt belyst. Bruk arbeidslysene på lasteren og andre lyskilder om nødvendig.
- Driv bare vinsjen fra førersetet. Kontroller at sikkerhetsnettet er installert på vinsjen. Det vil hjelpe med å unngå at en løs wire når brukers område.
- Håndter wiren forsiktig, og unngå å påføre den skader. Se instruksjoner om riktig håndtering av vinsjen i denne håndboken.
- Trekk laster bare fra foroverretning. Å trekke sideveis kan føre til at lasteren velter.



- Hold lasteren i ro under trekking. Unngå å trekke i nedoverbakke. Snu lasterens leddramme i rett stilling før trekking. Hold lastearmen nær bakken under trekking for å unngå at lasteren velter.
- Kjør sakte og forsiktig i skrått terreng eller på glatte overflater. Unngå plutselige endringer av hastighet eller retning for å holde balansen til lasteren, spesielt i ulendt terreng eller bakker.
- Vær oppmerksom på omgivelsene og personer og maskiner som befinner seg i nærheten. Under arbeid må du være oppmerksom på variasjoner i terrenget og andre farer, slik som kvister og trær som rekker inn mot førerstedet, løse steiner og glatte overflater.
- Sørg for nok ventilasjon ved innendørs bruk. Bruk ikke lasteren på små områder uansett hvordan type motor eller brennstoff som brukes. Eksos kan samle seg til farlige nivåer.
- Bruk ikke redskaper til å løfte eller transportere mennesker eller som arbeidsplattform, ikke engang midlertidig.
- Pass på at du kun benytter redskaper som er i god stand. Sjekk redskaper grundig med jevne mellomrom. Ikke foreta endringer på redskapet på noen måte som kan påvirke sikkerheten. Det er forbudt å drille hull i , sveise eller andre måter å fikse kroker eller andre objekter på redskapet.
- Slå av kompaktlasteren og plasser redskapet i en sikker posisjon slik det er vist i sikker stopprosedyre før rengjøring, vedlikehold eller justeringer.
- Bruk redskapet kun til formålet det er konstruert for. Annen bruk kan føre til unødvendig risiko, og utstyret kan bli skadet.
- Påse at minilasteren er utstyrt med nødvendig sikkerhetsutstyr, og at det er i god stand. Sikkerhetsbelte må benyttes. Hvis det er spesielle farer knyttet til et arbeidsområde, må passende sikkerhetsutstyr benyttes.
- Les også sikkerhetsreglene og korrekt bruk av maskinen i bruksanvisningen for minilasteren.



**Fare for å bli fanget – la aldri andre oppholde seg i nærheten av vinsjen under bruk.** Trekkraften til vinsjen kan lett knuse hender og armer som er i nærheten av vinsjen. Aldri tillat at noen oppholder seg i nærheten av wiren. Wiren kan rotere og forårsake at hansker setter seg fast i wiren slik at det blir umulig å komme seg løs. Driv redskapet bare fra førerstedet, og la vinsjen stå for trekkingen.







**FARE**

**Klemfare - Å bevege seg under lastearmen eller et redskap kan forårsake alvorlig personskade eller død.**

Aldri gå under lastearmen, og hindre andre fra å komme nær en løftet lastearm eller redskap. Det er farlig å gå under et hevet redskap eller lastearm. Bommen kan senkes på grunn av tap av stabilitet, mekanisk svikt eller fordi andre personer betjener kontrollene til kompaktlasteren. Senk redskapet helt ned på bakken til en sikker posisjon før du forlater føreriset.

Husk at lasterbommen kan senkes eller tiltes, selv når motoren er slått av (klemfare). Lasteren skal ikke forlates for å holde en last løftet i lengre tid. Alltid senk redskapet ned til en trygg stilling før du forlater føreriset.



### 3.1 Sikker avslutningsprosedyre

**Sikker stopp av redskapet før du beveger deg i nærheten av redskapet:**



**ADVARSEL**

**Alltid stans redskapet ved bruk av den sikre stopprosedyren, før du forlater føreriset.** Den sikre stopprosedyren forhindrer all utilsiktet bevegelse av redskapet. Vær oppmerksom på at lasterbommen kan bevege seg nedover, selv om lasterens motor er slått av. Sikker stopprosedyre:

- Slipp opp eventuelle spenninger på wiren.
- Senk bommen og redskapet ned på bakken.
- Slå av lasterens motor og sett på parkeringsbremsen.
- Avlast resttrykket fra hydraulikksystemet og før alle kontrollspakene til endestillingene flere ganger.
- Forsikre deg om at maskinen ikke starter ved å ta ut tenningsnøkkelen.

### 3.2 Personlig verneutstyr

**Husk å bruke egnet personlig verneutstyr:**



- Støynivået i føreriset kan være høyere enn 85 dB(A) avhengig av lastermodell og driftssyklus. Utstrakt eksponering for høy lyd kan føre til nedsatt hørsel. Bruk hørselsvern mens du jobber med lasteren.



- Bruk vernehansker.



- Bruk vernesco mens du jobber med lasteren.



- Bruk vernebriller f.eks når du håndterer hydraulikkomponenter.

**ADVARSEL**

**Risiko for alvorlige personskader – Bruk nødvendig sikkerhetsutstyr.** Informer deg om annet nødvendig sikkerhetsutstyr på de konkrete byggeplassene. Når du f.eks. jobber på en byggeplass, kreves det bruk av vernehjelm. Du skal også bruke støvmaske under støvete forhold.



## 4. Tekniske spesifikasjoner

Tabell 2 - Vinsj - spesifikasjoner

Produktnummer	A36960
Type:	Skogbruks- og bergningsvinsj, hydraulisk
Vekt uten wire:	55 kg
Vekt med wire:	85 kg
Wire:	30 m stål
Trekraft*:	8–10 kN @ 200 bar (800–1000 kp)
Hydraulikkmotor:	315 cc
Anbefalt hydraulikkoljestrøm:	10–20 l/min, 20,0 MPa (200 bar)
Maksimal hydraulikkytelse inn:	30 l/min, 20,0 MPa (200 bar)
Kompatible AVANT-lastere:	Se tabell 1

\*Aktuell trekraft avhenger av lastermodellen og lengde wire på trommelen.

### 4.1 Sikkerhetsetiketter og hovedkomponenter på redskapet

Nedenfor angis en liste over etiketter og merker på redskapet. De må være synlige og lesbare på utstyret. Alltid bytt skadede eller manglende etiketter. Nye merker kjøpes via forhandleren din eller ved å henvende deg til kontaktinformasjonen angitt på dekslet.



**Sjekk at alle advarselsmerker er lesbare.** Advarselsmerkene inneholder viktig sikkerhetsinformasjon, og de hjelper til med å identifisere og huske farene relatert til utstyret. Erstatt skadede eller manglende advarselsmerker med nye.



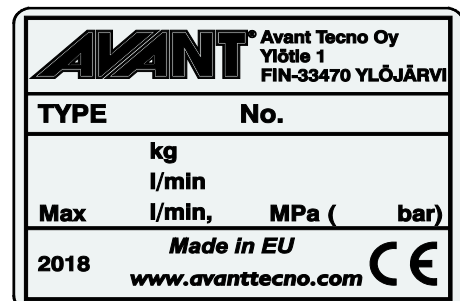
A46771



A46772



A46801

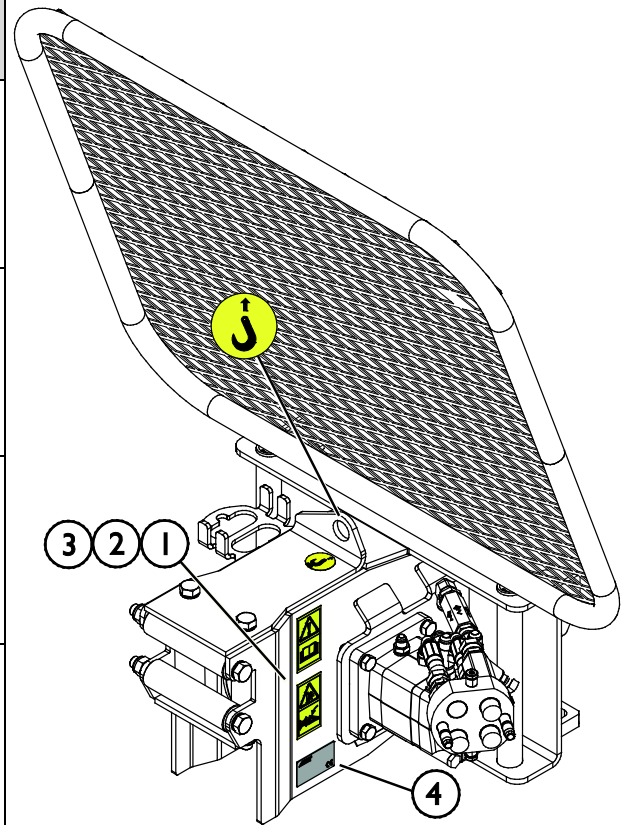


Redskapets identifikasjonsplate A421257

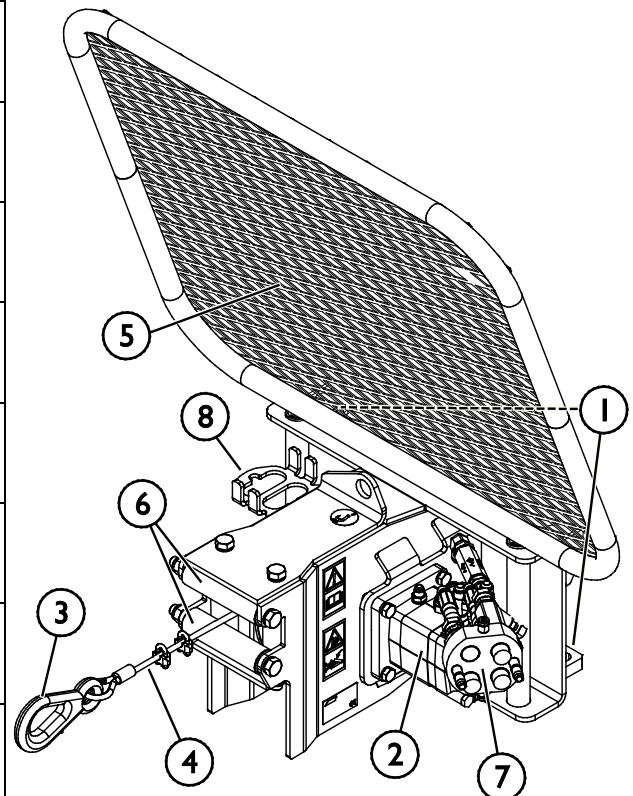
**Slik setter du på et nytt merke:** Rengjør overflaten grundig for å fjerne alt fett. La den tørke helt. Trekk av den beskyttende filmen til merket, og trykk det bestemt på. Sørg for at du ikke tar på limen til merket.

**Tabell 3 – Varselmerker og plassering**

	Merke	Varselbetydning
1	A36771	Fare for feil bruk - Les bruksanvisningen før bruk.
2	A36772	Klemfare - Ikke gå under et løftet redskap; hold avstand fra redskaper som er løftet opp.
3	A46801	Fare for kvelning, hold avstand fra bevegelige deler. Stopp maskinen før du nærmer deg den.
4	A421257	Redskapets identifikasjonsplate


**Tabell 4 – Vinsj – Hovedkomponenter**

1	Ramme med Avant-hurtigkoblingsbraketter
2	Hydraulikkmotor til vinsj
3	Krok med sikkerhetslås
4	Wire, 30 meter
5	Sikkerhetsnett
6	Rulleføringer
7	Hydraulisk kobling med flere koblinger
8	Multikoblingsholder



## 5. Feste redskapet

Det er raskt og enkelt å feste redskapet til lasteren, men det må gjøres forsiktig. Redskapet er montert på lastearmen ved hjelp av hurtigkoblingsplaten på lastearmen og motstykket på festet.

Hvis redskapet ikke er låst til lasteren, kan det løsne fra lasteren og forårsake en farlig situasjon. Lasteren må ikke kjøres og bommen må aldri løftes når redskapet ikke er låst. For å unngå farlige situasjoner må du alltid følge koblingsprosedyren som er vist nedenfor. Husk også sikkerhetsinstruksjonene som vises i denne håndboken. Redskapet er montert på lasteren som følger:

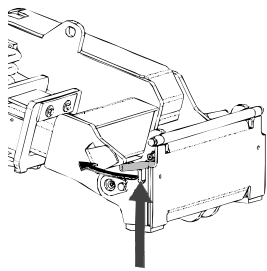


**ADVARSEL**

**Klemfare – pass på at et låst redskap ikke vil bevege seg eller falle overende.** Ikke opphold deg i området mellom redskapet og lasteren. Redskapet må kun tilkobles på et jevnt underlag.

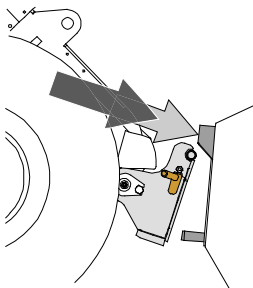
Aldri flytt eller løft et redskap som ikke har blitt låst på plass.

### Avant hurtigkoblingssystem:



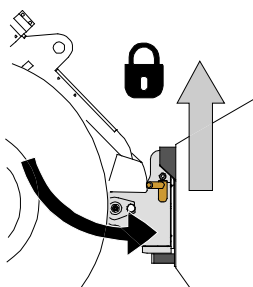
#### Trinn 1:

- Løft HK-platens låsestifter opp og vri dem bakover inn i sporet, slik at de låses i øverste posisjon.
- Hvis kompaktlasteren er utstyrt med et låsesystem med hydrauliske redskaper, må du lese bruksanvisningen for låsesystemet fra den relevante håndboken.
- Kontroller at hydraulikkslangene plasseres slik at de ikke kommer mellom koblingsplaten til kompaktlasteren og redskapet, og at de ikke klemmes eller gnis mot skarpe kanter.



#### Trinn 2:

- Vri hurtigkoblingsplaten hydraulisk til en kryssvis foroverposisjon.
- Kjør lasteren på redskapet. Hvis lasteren er utstyrt med en teleskoparm, kan du bruke den.
- Rett inn de øvre låsestiftene på lasterens HK-plate slik at de er under de tilsvarende brakettene på redskapet.



#### Trinn 3:

- Løft bommen litt opp – dra lasterspaken bakover for å løfte redskapet opp fra bakken.
- Drei lasterspaken til venstre for å dreie den underste delen av hurtigkoblingsplaten bort på redskapet.
- Lås låsestiftene manuelt eller lås hydraulikklåsen.
- **Alltid kontroller at begge låsestiftene er låst på plass.**



ADVARSEL

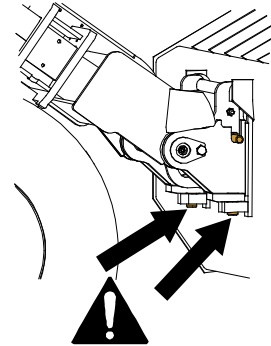
**Fare for klemskader – unngå tipping over redskapet.** For sterk vipping eller løfting av et uløst redskap øker faren for å velte redskapet. Ikke bruk den automatiske låsingen av låsestiftene når redskapet løftes mer enn én meter fra bakken. Dersom låsestiftene ikke returnerer til normal posisjon ved tilting, ikke utfør tilt eller løft redskapet mer. Senk redskapet ned på bakken og sikre låsingen manuelt.



ADVARSEL

**Fare for fallende objekter – unngå at redskapet faller ned.**

Et redskap som ikke er fullstendig låst til lasteren kan falle ned på bommen eller mot brukeren, eller det kan falle under lasteren under kjøring og føre til at brukeren mister kontroll over lasteren. Aldri flytt eller løft et redskap som ikke har blitt låst på plass. Før du flytter eller løfter redskapet, kontroller at låsestiftene er i den nedre posisjonen og kommer gjennom festene på redskapet på begge sider.



ADVARSEL

**Sørg for at lasteren er kompatibel med redskapet.** Lasterens stabilitet, mulig overbelastning av redskapet og kompatibilitet til lasterens styresystemer må sikres i tillegg til mekanisk kompatibilitet med redskapet. Hvis du bruker redskapet med en laster som ikke er egnet til bruk med redskapsmodellen du har, innebærer dette fare for velt, skader på redskapet på grunn av overbelastning og farer knyttet til ukontrollert bevegelse av redskapet og tilhørende deler. Hvis kompaktlasteren ikke er oppført i tabell 1 på side , spør Avant-forhandleren før du bruker dette redskapet.

## 5.1 Tilkobling og frakobling av hydraulikkslanger

På Avant-lastere er hydraulikkslangene koblet til ved bruk av multikoblingssystemet. Hvis du har en Avant 300-700-serie laster med de normale hurtigkoblingene og ønsker å endre til multikoblingssystemet, kontakt Avant-forhandleren eller servicepunktet for instruksjoner eller installasjon.



ADVARSEL

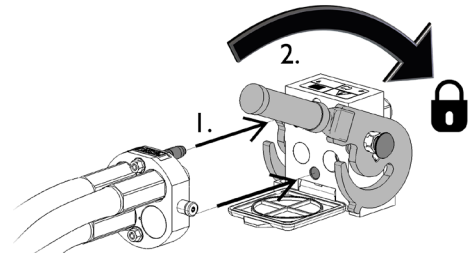
**Fare for bevegelse av redskapet og hydraulikkoljen spruter ut – koble aldri til eller fra hurtigkoblinger eller andre hydraulikkomponenter mens kontrollspaken til arbeidshydraulikkens kontrollspak er låst på, eller hvis systemet er satt under trykk.** Å koble til eller fra hydraulikkoblingene mens systemet står under trykk, kan føre til utilsiktede bevegelser av redskapet eller til at væske under høyt trykk kommer ut, og dette kan føre til alvorlige skader eller forbrenninger. Følg trygg stopprosedyre før du kobler fra hydraulikksystemet.

**VIKTIG**

Hold alle koblingene så rene som mulig; bruk beskyttelseskapslene på både redskapet og kompaktlasteren. Skitt, is, etc. kan gjøre bruken av koblingene betydelig vanskeligere. La aldri slangene henge på bakken. Plasser koblingene i holderen på redskapet.

### **Tilkobling av multiconnector-systemet:**

1. Innrett stiftene til redskapskoblingen med respektive huller på kompaktlasterkoblingen. Multiconnector-systemet kobles ikke til dersom redskapskoblingen står opp-ned.
2. Koble til og lås multiconnector-systemet ved å vri spaken mot kompaktlasteren.

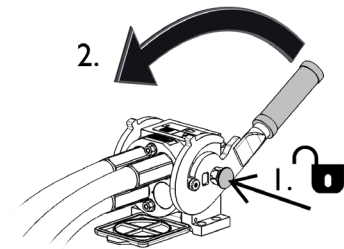


Spaken bør enkelt kunne flyttes hele veien til låst posisjon. Hvis spaken ikke går lett, kontroller innretting og posisjon til koblingen og rengjør koblingene. Slå også av kompaktlasteren og slipp ut resttrykket.

### **Frakobling av multiconnector-systemet:**

Før du kobler fra, sett redskapet ned på et fast og jevnt underlag.

1. Slå av arbeidshydraulikken til lasteren.
2. Mens utløserknappen trykkes, snu spaken for å koble fra koblingen.
3. Etter avsluttet operasjon sett multiconnectoren i holderen på redskapet.



### **Frakobling av hydraulikkslanger:**

Før frakobling av koblingene, senk redskapet ned for sikker plassering på fast og flat mark. Sett hydraulikkspaken for hydraulikkuttaket i nøytral stilling.

#### **VIKTIG**

Ved frakobling av redskapet, koble alltid fra hydraulikkoblingene før du låser opp hurtigkoblingsplaten for å hindre slangeskader og oljesøl. Sett beskyttelseshettene tilbake på koblingene for å hindre urenheter i å trenge inn i hydraulikksystemet.

### **Utslipp av gjenværende hydraulikktrykk:**

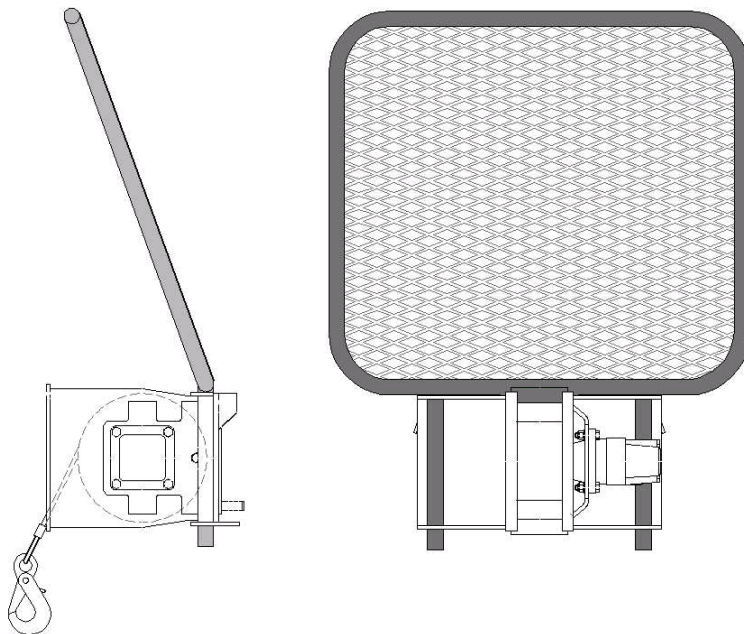
Hvis det er trykk igjen i hydraulikksystemet på redskapet, er det ofte mulig å koble fra hydraulikkoblingene, men det kan bli vanskelig å koble dem sammen igjen. Hvis koblingene ikke vil gå sammen må trykket slippes ut ved å betjene hydraulikkspaken for uttaket på minilasteren mens motoren står. For å forsikre at det ikke er noe trykk igjen i hydraulikksystemet på redskapet må du stanse motoren på minilasteren og betjene spakene for hydraulikkuttak noen ganger fram og tilbake, før koblingene kobles fra.

## 5.2 Installere sikkerhetsnettet

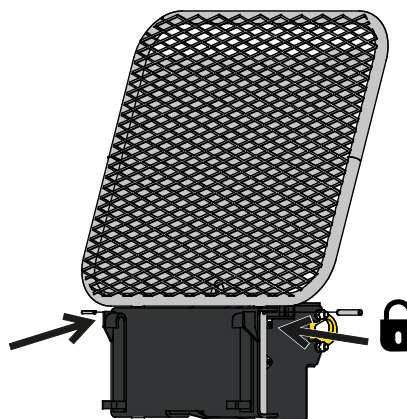
Installer sikkerhetsnettet før du bruker vinsjen.

Sikkerhetsnettet er laget til å stoppe en løs eller ødelagt wire, å hindre den i å nå brukeren.

- 1 Skyv sikkerhetsnettet til vinsjen slik at det vippes forover slik det fremgår av figurene ved siden av.



- 2 Sikre sikkerhetsnettet på plass med to fjærbelastede låsesplinter. Bruk en hammer til å plassere splintene.





## 6. Instruksjoner for bruk

Øv deg på bruk av redskapet og betjeningsorganene på minilasteren på en trygg plass. Hvis du er ukjent med den spesielle minilasteren du skal bruke, anbefales det å trene på å betjene den uten redskap montert.



**ADVARSEL**

**Fare for velt – hold lasten nære bakken og kjør sakte.**

Kompaktlasteren kan velte hvis du løfter vinsjen under trekking. Når du merker at bakhjulene til lasteren er i ferd med å lette fra bakken, stans vinsjen. Aldri trekk faste gjenstander.



**ADVARSEL**

**Gå aldri under vinsjen – fare for fallende objekter.**

Krok eller last kan falle ned eller lasteren kan tippe forover, slik at alle i nærheten av vinsjen skades. Vinsjen skal kun brukes til trekking. Løfting av laster eller personer er forbudt.



**ADVARSEL**

**Bruk aldri vinsjen til å løfte gjenstander – fare for fallende gjenstander.**

Vinsjen skal kun brukes til trekking. Vinsjen er ikke utformet til løfting, og er ikke utstyrt med nødvendig sikkerhetsutstyr for løfting. Hvis du bruker vinsjen til å trekke tømmer, kan du løfte vinsjen litt for å gjøre trekkingen lettere. Løfting av laster eller personer er forbudt.



## 6.1 Kontroll før bruk

- Kontroller at sikkerhetsnettet er på plass, se side 15.
- Kontroller tilstanden på wiren og kroken. Ikke bruk vinsjen hvis du har mistanke om skader. Utfør en grundig inspeksjon regelmessig. Du finner mer informasjon på side 26.
- Kontroller at alle hindringer er fjernet fra veien til den trukne gjenstanden. Husk riktige arbeidsmetoder, og unngå å forlate førersetet unødvendig.
- Før du starter vinsjen, kontroller at ingen er innenfor fareområdet til wiren. Stol aldri på at tilskuere holder seg i ro der du så dem sist. Dette gjelder spesielt barn som tiltrekkes av utstyr i bevegelse. Stopp vinsjen hvis noen kommer for nær vinsjen.
- Sjekk redskapets og lasterens generelle stand, og kontroller for mulige hydraulikkoljelekkasjer. Redskapet må ikke brukes hvis det er feil på hydraulikksystemet til lasteren eller redskapet. Se kapittel 7 for vedlikeholdsinstrukser.
- Før første gangs bruk etter service: Kontroller at vinsjen drives med riktig rotasjonsretning.

## 6.2 Brukerkvalifikasjoner

Alle som skal bruke vinsjen, må

- kjenne til vinsjens bruksområde
- vite hvordan lasteren skal brukes sikkert under ulike bruksforhold
- Les og alltid følg instruksene mht. bruk av redskap in denne brukerveiledningen.
- Ha denne veiledningen og brukerveiledningen tilgjengelig på lasteren.
- Kontroller at lasteren og redskapet brukes på sikker måte slik som angitt.
- La aldri barn bruke utstyret.
- Du må aldri bruke maskinen eller redskapene når du er påvirket av alkohol, stoff, medisiner som kan redusere dømmekraften, eller av andre medisinske årsaker ikke er i stand til å betjene utstyret.
- Fullfør eventuell obligatorisk opplæring som kreves av firmaet før bruk.

## 6.3 Korrekt bruk

For din egen sikkerhet følg instruksene og anbefalingene vedrørende korrekt bruk av vinsjen. Denne skogbruks- og bergningsvinsjen er bare beregnet på å trekke laster. Bruk aldri vinsjen til å løfte med.



**ADVARSEL**

**Driv bare vinsjen fra førerstedet –fare for støt fra wiren.** Sikkerhetsnettlet må være installert for å beskytte brukerens stasjon i tilfelle wiren kommer løs.

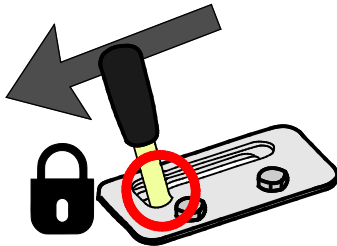


**ADVARSEL**

**Trekk last inn bare hvis den er plassert direkte foran vinsjen – fare for velt.** Hvis du trekker fra siden, har det påvirkning på lasterens stabilitet. Hvis du trekker fra siden, kan wiren komme av trommelen eller kan det påføre skader på wiren.

### 6.3.1 For å trekke wiren fra vinsjen

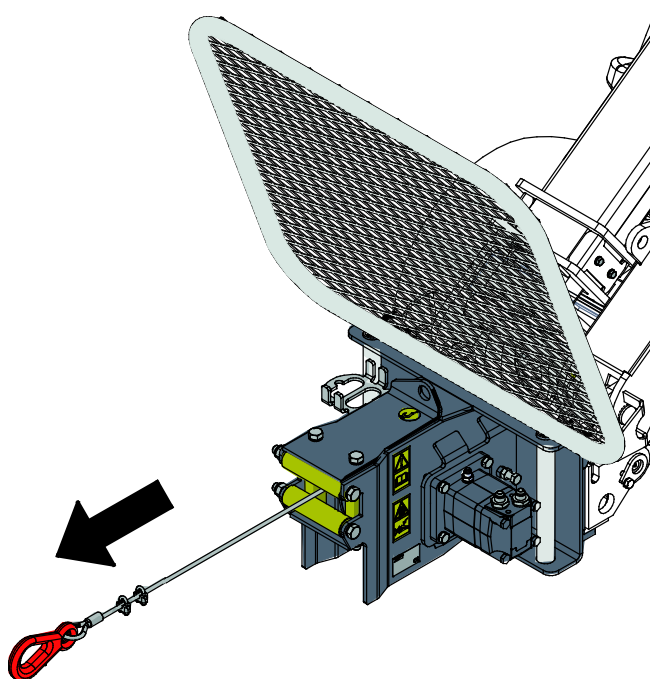
1.



Lås arbeidshydraulikkens kontrollspak i låseposisjon.

Denne vil løsne vinsjen slik at du kan trekke wiren når lastermotoren kjører.

2.



Trekk nødvendig lengde av wire.

La minst tre omdreininger være igjen på trommelen.

Slipp arbeidshydraulikkens kontrollspak i nøytral posisjon.

Dersom trommelen vikler av for lett eller hvis den er for tung, juster driftsbremsen. Se side 27.

**VIKTIG**

Trekk ut bare så mye wire som er nødvendig. Unngå å la wiren ligge på bakken for å holde den ren.

**VIKTIG**

Ikke vikle av trommelen fullstendig. La minst tre omdreininger være igjen på trommelen. Dette reduserer belastningen fra festepunktet til wiren på trommelen.

### 6.3.2 Håndtering av wire

Wiren og kroken er avgjørende for vinsjens sikkerhet. Håndter dem med omhu. Dersom wiren eller kroken er skadet, må de skiftes ut før vinsjen kan brukes.

Brukstiden til wiren avhenger sterkt av hvordan den brukes og vedlikeholdes. Se kapittel 7 for vedlikeholdsinstruksjoner.

Hold wiren ren. Vikle av bare så mye wire som er nødvendig. Unngå å la wiren ligge løs på bakken.



**FORSIKTIG**



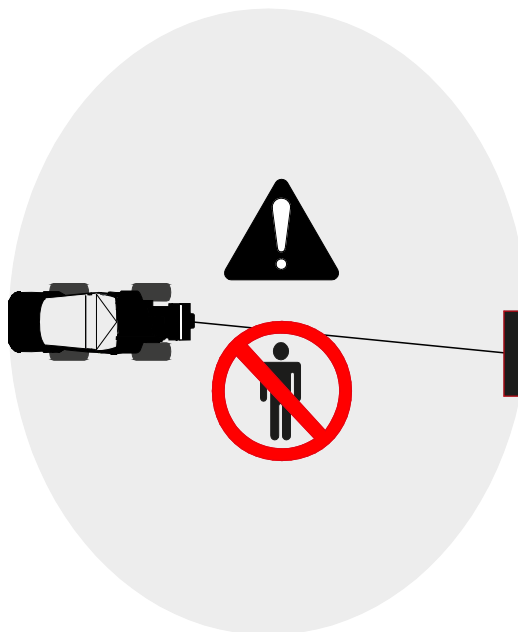
**Bruk vernehansker - wiren kan ha skarpe strekk.** Bruk alltid tykke hansker når du håndterer wiren. Skadde strenger i wiren er skarpe og forårsake kutt. Ikke håndter wiren med bare hender. Kontroller en skadd wire grundig før du bruker den for å bestemme om den kan brukes. Se side 26.

### 6.4 For å trekke laster med vinsjen

*Hold avstand til fareområdet*



**FARE**



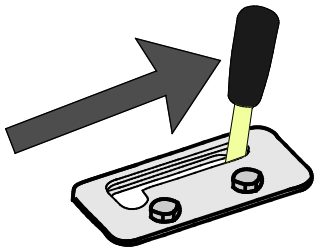
**Fare for støt fra løs wiren – hold alle på avstand fra sikkerhetsområdet.** Hvis wiren løsner eller brister, kan den svepe med stor kraft og forårsake alvorlige eller dødelige skader på personer som står i vinsjens fareområde. Fareområdet i retning forover og til siden er like lang som wirens lengde som trekkes fra vinsjen. Driv alltid vinsjen fra førerasetet.



**ADVARSEL**

**Bruk annet verktøy etter behov til å feste laster sikkert – fare for støt og kutt fra løs wire.** Kontroller at festepunktet kan bære lastene som trekkes. En wire som kommer løs kan forårsake en fare til tross for sikkerhetsnett. Bruk aldri sløyfer på wiren, og fest kroken rundt wiren for å unngå skader.

## Slik starter du vinsjen:

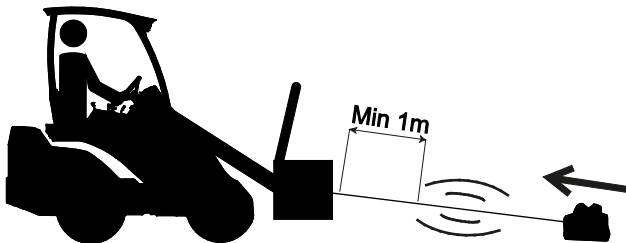


Flytt arbeidshydraulikkens kontrollspak bort fra låsestillingen for å trekke med vinsjen.

- Start vinsjen med lavest mulig hastighet. Bruk lavt lastermotorturtall og en arbeidshydraulikkpumpe, hvis mulig.
- Trekk sakte til wiren strammes og slakk fjernes. Stram wiren forsiktig ved å rygge lasteren eller ved å drive vinsjen.
- Øk hastighet gradvis. Overhold maksimalt tillatt hastighet.



- Trekk sakte til wiren strammes.
- Kontroller at lasten er festet.
- Observer strammingen av wiren og festet av lasten.



- Trekk forsiktig når wiren er stram.
- Stopp når lasten er nær vinsjen.
- Alltid løsne strammingen av wiren før du forlater førerasetet.
- Trekk ikke gjenstander som overskrider vinsjens kapasitet.



**FORSIKTIG**

**Innviklet wire kan klemme – fare for å klemme fingre.** Wiren kan klemmes og sette seg fast når den klemmes mellom løse, lavere viklinger. Ikke prøv å løsne wiren manuelt for å unngå skader fra den stramme wiren. Dersom wiren står fast, trekk wiren ut ved hjelp av lasteren. Hvis wiren vikles på ryddig og stramt, reduseres muligheten for at wiren setter seg fast.

**VIKTIG**

Wiren kan begynne å spole bare på én side av trommelen. Bruk rattet til lasteren for å snu vinsjen litt i dette tilfellet.

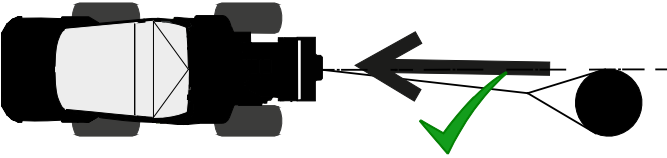
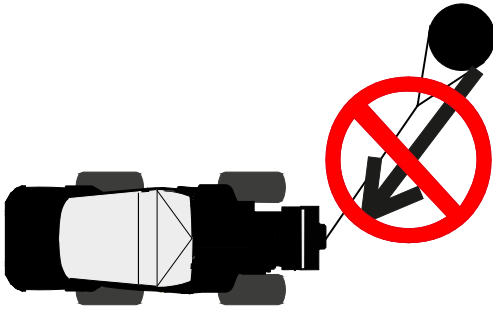
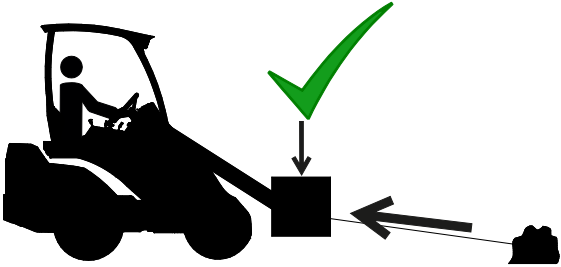

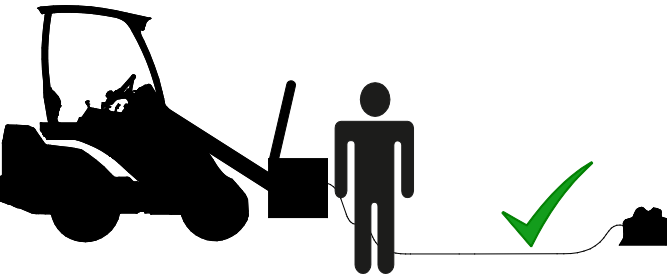


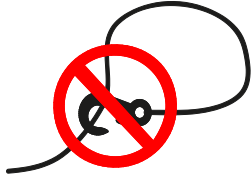
**VIKTIG**

Vikle opp wiren med moderat last. Løst viklet wire kan sette seg fast i de forutgående viklingene. Dette kan forårsake bøyning eller slitasje av wiren som gjør den ubrukelig.

**VIKTIG**

**Stopp trekkingen med vinsjen hvis du merker noe av følgende:**

- wiren har tendens til å danne en sløyfe eller en stram vikling
- wiren ligger mot et skarpt hjørne
- wiren vikles opp ujevnt på trommelen
- wiren er løs på vinsjen, og nye viklinger vikler seg inn mellom de forutgående viklingene av wiren

GJØR	IKKE GJØR
<p>Sørg for å trekk bare ved kjøring forover.</p> 	<p>Ikke trekk last fra siden. Lasten kan tippe over eller bevege seg sidelengs.</p> 
<p>Senk vinsjen nær bakken før du starter vinsjen.</p> 	<p>Hold vinsjen nær bakken. Kompaktlasteren kan tippe forover hvis du løfter vinsjen.</p> 
<p>Alltid løsne wiren før du forlater førersetet.</p> 	<p>Aldri håndter wiren når den trekkes eller har satt seg fast. Dersom wiren plutselig kommer løs, kan den slå med høy hastighet og kraft.</p> 
<p>Bruk en grabb som f.eks. en tømmeraks eller kjede. Velg verktøyet iht. lasten som skal trekkes. Følg instruksene for hvert verktøy.</p> 	<p>Ikke lag en sløyfe av wiren rundt seg selv. Wiren påføres da slitasje og får skader.</p> 

## 6.5 Bruk til bergning av kjøretøy

Hvis du bruker vinsjen til å trekke lasteren, lås wiren sikkert til en tung gjenstand. Du kan bruke kjørefunksjonen på lasteren samtidig med vinsjen etter behov.

Hvis du bruker en trinse eller skive, sikre wiren på festepunktet på lasterens ramme. Bruk ikke løftepunktet på redskapet. Det er ikke laget for dette formålet, og kan bryte.

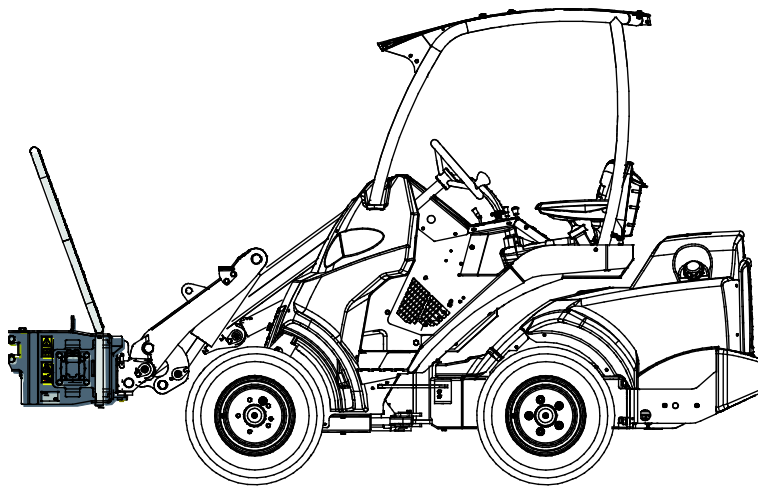
## 6.6 Drift i skrånende terreng

Utvis ekstra forsiktighet når du bruker utstyret i bratt terreng og skråninger. Kjør sakte spesielt på underlag med helling, ujevnheter eller som er glatt, og unngå plutselig farts- eller retningsendringer. Lasterens kontroller skal betjenes med sakte og jevne bevegelser. Se opp for grøfter, hull i bakken og andre hindringer ettersom lasteren kan tippe over hvis den treffer en hindring. Lasterrammeledlåsen skal holdes rett under bruk i skråninger for å forbedre stabiliteten.

Maksimal trekkapasitet kan ikke brukes i skrånede terreng fordi lasteren kan velte. Dersom lasteren er vendt nedover ved trekking, bruk ekstra hjulklosser for å forhindre at lasteren sklir forover. Sørg for å trekke bare ved kjøring forover.

## 6.7 Transportposisjon

Hold lasteren stabil. Transporter alltid redskapet så lavt og nært bakken som mulig. Teleskoparmen skal være trukket tilbake under kjøring.

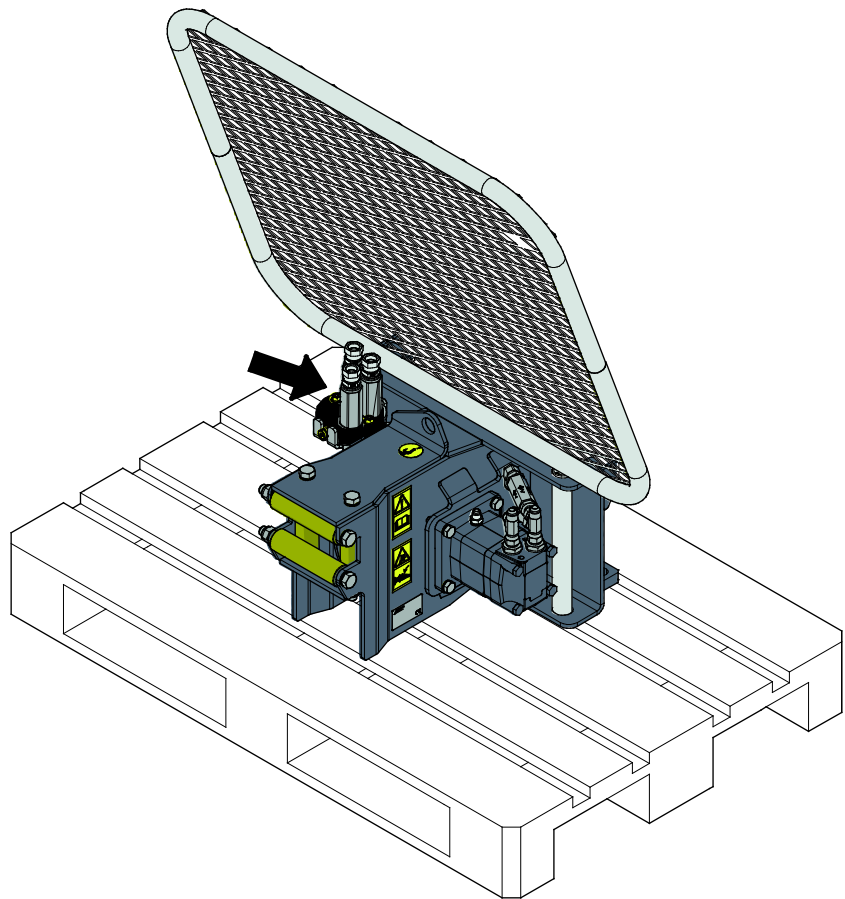


## 6.8 Oppbevaring av redskapet

Koble fra og oppbevar redskapet på jevnt underlag. Den beste måten å oppbevare redskapet er å plassere det der hvor det er beskyttet mot direkte sollys, regn, og ekstreme temperaturer.

- Unngå å la redskapet ligge direkte på bakken. Plasser det på treklosser eller på en pall for å sikre stabiliteten av redskapet under lagring.
- Plasser multiconnectoren i holderen som angitt med en pil i figuren ved siden av. Aldri la hydraulikkoblingen ligge på bakken.
- Sørg for at redskapet er sikret mot forflytning under lagring.
- Klatre aldri på redskapet.

For lengre lagringsperioder mal der det trengs for å forhindre rustskader.





## 7. Vedlikehold og service

Redskapet er konstruert for å være mest mulig vedlikeholdsfri. Regelmessig vedlikehold inkluderer jevnlig rengjøring og smøring samt overvåking av redskapetets tilstand. Ettersom senkning av maskinen utgjør klemfare må alt vedlikehold utføres mens alle bevegelige deler er fullstendig nedsenket og redskapet er senket og ligger flatt på bakken.



**FARE**

**Klemfare – aldri gå under et redskap som er hevet.** Pass på at redskapet står stødig under alt vedlikeholdsarbeid. Aldri beveg deg under redskap som er løftet opp. Lasterarmen kan senke seg ved et uhell under vedlikehold og forårsake alvorlige personskader fra klemming eller sammenstøt, selv om lasterens motor ikke kjører. Alt av vedlikehold og service må utføres når redskapet er senket ned til en sikker stilling.

### 7.1 Inspisering av hydraulikkomponenter

Sjekk tilstanden til hydraulikkslangene og -komponentene når motoren er slått av, systemet er nedkjølt og trykket har blitt avlastet. Ikke bruk utstyret hvis du har oppdaget en lekkasje i hydraulikksystemet til redskapet eller lasteren. Hydraulikkvæske som lekker ut kan trenge gjennom huden å forårsake alvorlige personskader. Oppsøk medisinsk hjelp umiddelbart hvis hydraulikkolje trenger gjennom huden. Enhver del av kroppen som har kommet i kontakt med hydraulikkolje må vaskes nøye med vann og såpe. Hydraulikkolje skader også miljøet, og enhver lekkasje ut i miljøet må forhindres. Reparer alle oppdagede lekkasjer umiddelbart ... en liten lekkasje kan raskt utvikle seg til en stor lekkasje. Redskapet skal kun brukes med hydraulikkoljetyper som er akseptert for bruk i Avant-lastere.



**FARE**

**Fare for at høytrykksvæske spruter ut og trenger gjennom huden – avlast gjenværende trykk før vedlikehold.** Aldri håndter hydraulikkomponenter mens hydraulikksystemet er under trykk, da en kobling kan bryte eller løsne og dermed slippe ut olje og medføre alvorlige personskader. Ikke bruk utstyret hvis du har oppdaget en svikt i hydraulikksystemet.



Inspiser slangene for å se etter sprekker eller slitasje. Hvis det oppdages tegn på lekkasjer, må komponenten sjekkes ved å holde opp en pappbit i området der det mistenkes at det lekker. Ikke sjekk etter lekkasjer med hendene. Hold et øye med slitasjen på slangene og slutt å bruke dem hvis det ytre laget på noen av slangene har blitt slitt av. Sjekk slangebanene. Juster slangeklemmene for å unngå slitasje på slangene. Slangene har begrenset brukstid. Avhengig av bruksforholdene må alle slanger inspiseres nøye etter maksimalt 3–5 års bruk og, hvis nødvendig, byttes ut med nye slanger.

Å finne alle feil innebærer at hydraulikkslangen eller -komponenten må byttes, og at utstyret ikke må brukes frem til det er reparert. Reservedeler er tilgjengelige fra nærmeste AVANT-forhandler eller godkjente servicepunkt. Reparasjonsarbeid skal etterlates til profesjonelle serviceteknikere, med mindre du har tilstrekkelig kunnskap og erfaring om hydraulikkenheter og hvordan de repareres på en sikker måte.

## 7.2 Rengjøring av vinsjen

Rengjør de eksterne overflatene på redskapet regelmessig. Høytrykksspyler anbefales ikke. Wiren må ikke senkes i vann eller sprayes med vann. Ikke bruk løsningsmidler.

Tørk wiren ren og tørr med en klut hvis den blir skitten eller våt. Skitt vil ha en negativ innvirkning på wiren og brukstiden. Skitt som kommer inn i wiren, forårsaker slitasje av de enkelte strengene, og vil bidra til intern korrosjon ved å holde på vann inne i wiren.

For å beskytte wiren mot rust og skitt påfør et tynt lag olje som trenger inn i wiren og tørk av med en klut. Ikke smør wiren med fett. Tykt fett vil ikke trenge inn mellom wirestrengene og vil derfor øke akkumuleringen av skitt i wiren.

Kontroller kroken og dens sikkerhetslås. Kontroller festingen av kroken på wiren. Skift ut den originale wiren og kroken med likeverdige deler. Ikke bruk skadet utstyr.

## 7.3 Inspeksjon av wire

Det er viktig at alle bestanddeler til vinsjen er i god stand for sikker bruk. Alle deler av vinsjen må inspiseres, og de som slites under normal bruk må kontrolleres ofte. Wire, krok og feste av wire må kontrolleres minst én gang i året og etter eventuelle hendelser som kan skade eller unormal slitasje.

Ved hyppig bruk kontroller wire og krok minst én gang i måneden. Hvis du merker at wiren bøyes under bruk, kontroll tilstanden før bruk. Permanent bøy kan gjøre det nødvendig å skifte ut wiren. Bruk aldri en wire som er bøyd, synlig skadet eller korrodert.

Skift ut skadde bestanddeler med delene som har like eller bedre spesifikasjoner enn de originale delene. Ikke forsøk å reparere på egenhånd. Kroken med festes med spesialverktøy, ikke med gjenbruksdeler og klammere.

Kontroller vinsjens metallstruktur visuelt. Stopp bruken hvis du merker deformasjon eller kraftig korrosjon på rammen eller trommelen.



**ADVARSEL**

**Følg vedlikeholdsinstruksene, og inspiser vinsjen regelmessig.** Korroderte wirer må tas ut av bruk. De kan bryte innenfra og ut. Det er ingen måter å finne ut nøyaktig gjenværende styrke og brukstid for wiren. God smøring og riktig bruk vil hjelpe med å forebygge slitasje av wiren.



**FORSIKTIG**



**Bruk vernehansker - wiren kan ha skarpe strekk.** Bruk alltid tykke hansker når du håndterer wiren. Skadde strenger i wiren er skarpe og forårsake kutt. Ikke håndter wiren med bare hender. Kontroller en skadd wire grundig før du bruker den for å bestemme om den kan brukes. Se side 26.

## 7.4 Inspisering av metallkonstruksjoner

Metallstrukturene til redskapet må også inspiseres regelmessig. Kontroller visuelt for skader, og inspiser hurtigkoblingens braketter og tilgrensede områder nøye. Redskapet må ikke brukes dersom det er deformert, sprukket eller revet opp.

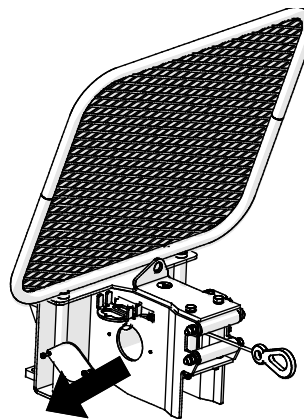
Sveisereparasjoner tillates bare utført av profesjonelle sveisere. Bare metoder og tilsetninger for stål brukt på redskapet må brukes under sveising. For mer informasjon om reparasjoner kontakt det nærmeste servicepunktet.

## 7.5 Feste av wiren

Wiren festes på trommelen med to sjakler. Tilstrekkelig stramming av sjaklene er viktig slik at wiren ikke kommer løs fra trommelen under trekking. For å redusere belastningen på sjaklene vikle ikke av trommelen fullstendig, men la det minst være igjen tre viklingen med wire på trommelen.

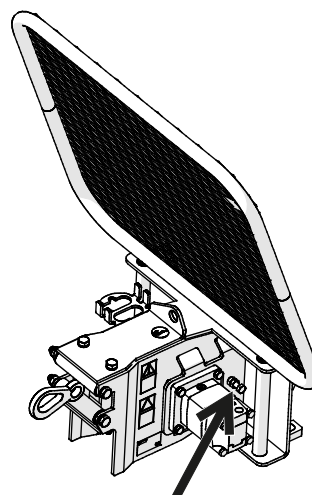
Kontroller strammingen av sjaklene minst én gang i året, eller hver 20. driftstime. Sjaklene vist i figurene ved siden av, kan strammes fra høyre side av vinsjen. Fjern dekslet for å få adgang til klamrene.

Når du skifter ut wiren, fest den nye på samme måte som den originale. Merk riktig dreieretning på trommelen: Wiren skal lene mot den runde blokken festet på trommelen. Wiren vikles på trommelen fra den øvre siden. Riktig vikleretning er motsatt retning av urviseren i figurene på siden.



## 7.6 Justering av trommelbremsen

På venstre side av trommelen finnes en bolt som skyver en glideplate mot trommelen. Den skal være justert slik at trommelen ikke kan rotere fritt. Dette forhindrer at wiren vikles av ukontrollert. Løsne den innvendige mutteren for å justere glideplaten på boltene etter behov.



## 7.7 Avhending ved slutten av levetiden

Når redskapet har nådd slutten av levetiden, resirkuler og avhend redskapet på korrekt måte. Demonter redskapet og skill de forskjellige materialene, slik som f.eks. plast, stål, gummi og oljer. Tøm og samle opp alle oljer, og håndter dem i henhold til gjeldende lokale regelverk. La aldri oljer eller andre materialer ligge i miljøet.

Resirkuler hvert materiale ved å levere dem på et offentlig innsamlingspunkt. La avfallshåndteringselskapet ta seg av resirkuleringen hvis det er mulig.

## 8. Garantibetingelser

---

Avant Tecno Oy gir en garanti på ett år (12 måneder) for utstyret de produserer fra innkjøpsdato.

### **Garantien dekker reparasjonskostnader på følgende måte:**

- Arbeidsutgiftene dekkes, hvis arbeidet ikke utføres på fabrikken.
- Fabrikken erstatter defekte komponenter og forbruksvarer.

Fabrikken kan refundere prisen på komponenter kjøpt av kunden i spesielle tilfeller som er avtalt på forhånd.

### **Garantien dekker ikke:**

- Normalt vedlikehold og deler og forbruksmateriell som er nødvendig for vedlikeholdet.
- Skader forårsaket av unormale driftsforhold eller unormal bruk, uaktsomhet, strukturelle endringer som er gjort uten samtykke fra Avant Tecno Oy og bruk av uoriginale reservedeler eller manglende vedlikehold.
- Konsekvenser av en feil, slik som avbrudd i arbeidet eller andre mulige følgeskader.
- Reise- og/eller fraktkostnader i forbindelse med reparasjonen.

<b>FI EY-vaatimustenmukaisuusvakuutus</b>	Alkuperäinen kieliversio
<b>SE EG-försäkran om överensstämmelse</b>	Originalversion
<b>EN EC Declaration of Conformity</b>	Original language
<b>NO EU-samsvarserklæring</b>	Oversettelse av originalt dokument



Valmistaja / Tillverkare / Manufacturer / Produsent  
Osoite / Adress / Address / Adresse

AVANT TECNO OY  
Ylötie 1  
33470 YLÖJÄRVI,  
FINLAND

Vakuutamme täten, että alla mainitut tuotteet täyttävät konedirektiivin turvallisuus- ja terveysvaatimukset (direktiivi 2006/42/EY muutoksineen). Seuraavia yhdenmukaistettuja standardeja on sovellettu /

Vi försäkrar härmed att nedan beskrivna produkter överensstämmer med hälso- och säkerhetskrav i EG-maskindirektiv (EG-direktiv 2006/42/EG som ändrat). Följande harmoniserade standarder har tillämpats /

We hereby declare that the products listed below are in conformity with the provisions of the Machinery Directive (directive 2006/42/EC as amended). The following harmonized standards have been applied:

Vi erklærer herved at produktene angitt nedenfor er i samsvar med bestemmelsene i maskindirektivet (2006/42/EF som angitt). De følgende harmoniserte standarder er blitt tillagt

SFS-EN ISO 12100, SFS-EN ISO 4413

Mallit / Modeller / Models / Modeller

Avant	
Hydraulitoiminen vetovinssi; Avant-kuormaajan työlaite Hydraulisk vinsch; arbetsredskap för Avant lastare Hydraulic forestry winch; attachment for Avant loaders Vinsj; redskap for Avant-lastere	A36960



19.3.2021 Ylöjärvi, Finland

Risto Käkelä,  
Toimitusjohtaja / Verkställande direktör /  
Managing Director / Administrerende direktør



**AVANT<sup>®</sup>**